

ITEM NO.	PART NUMBER	QTY.
1	SAT 1	2
2	SAT 2	2
3	SAT 4	2
4	SAT 5	1

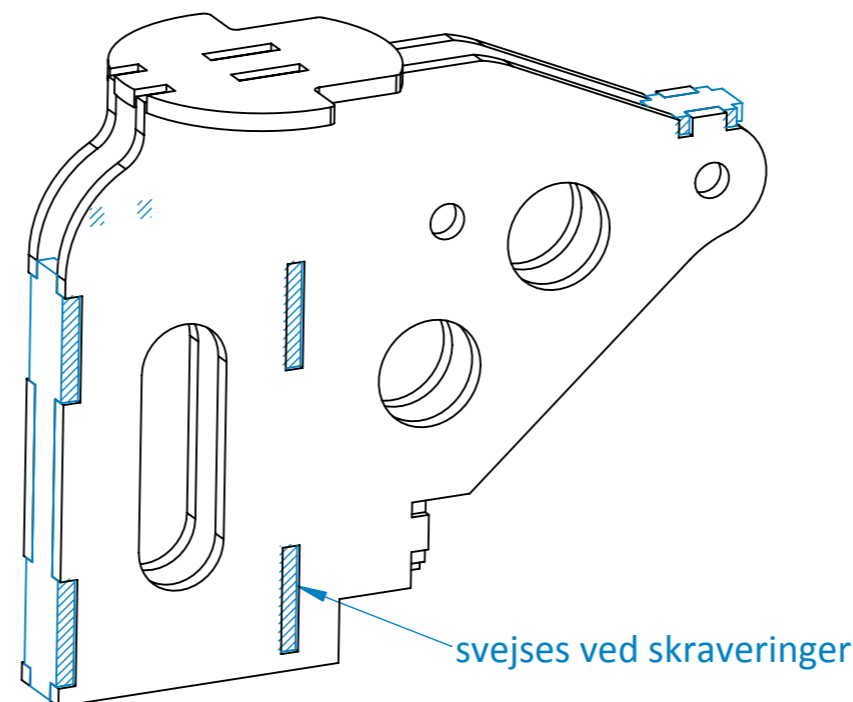
svejsesøm på denne flade planslibes.

svejsesøm på denne flade planslibes.

svejsesøm på denne flade planslibes.

svejses ved skraveringer

svejsesøm på denne flade planslibes.



Design: **Spækhugger**

Drawing: Top aluminium struktur (Svejst)

Date: 07.04.2015

design-big

Vølundsvej 22
DK 8230 Åbyhøj
tel.: den+ 86 28 63 02
e.mail jp@design-big.dk

REVISION	Note:	SIGNATURE	DATE	Design for:
				x
DO NOT SCALE DRAWING				PLOTSCALE:1:2
A3				SHEET 1 OF 1